

MAC

Автоматика для распашных ворот с шириной створки до 3 м и массой до 600 кг



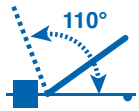
Для бытового и
коллективного
использования



Версии на 230V и 24V



MAC



Открытие створки до 110°

Надежность за счет цельнолитого металлического корпуса

Новый дизайн



Механические упоры на электроприводе, а не на земле!

Удобное решение при установке электропривода с открытием створки наружу (арт. MLS / SFR).



Надежный механический редуктор гарантирует надежность и долговечность.



Универсальная плата управления DE@NET делает этот привод совместимым с системой NETLINK.



Совместим с NETCOM, устройством для обслуживания монтажа и удаленного управления!



Модели

230V ~ приводы без блока управления



MAC с разблокировкой ключом

COD.	Art.			ПРОЧИЕ ХАРАКТЕРИСТИКИ
625010	MAC		395mm без MAC/FM 334mm с MAC/FM	• Для створок длиной до 3 м

Все модели имеют фиксирующую пластину для сварки в комплекте

Блок управления NET230N/C для автоматического программирования оптимальной работы электропривода (арт.677610) в боксе.

24V ~ приводы без блока управления



MAC с разблокировкой ключом

COD.	Art.			ПРОЧИЕ ХАРАКТЕРИСТИКИ
625040	MAC/24		395mm без MAC/FM 334mm с MAC/FM	• Для створок длиной до 3 м
625043	MAC/24/E			• Для створок длиной до 2 м

Все модели имеют фиксирующую пластину для сварки в комплекте

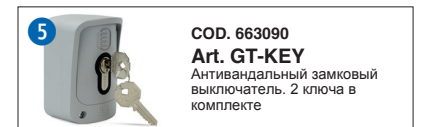
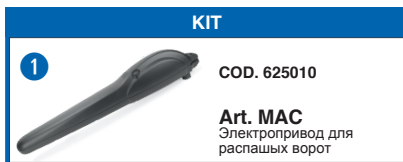
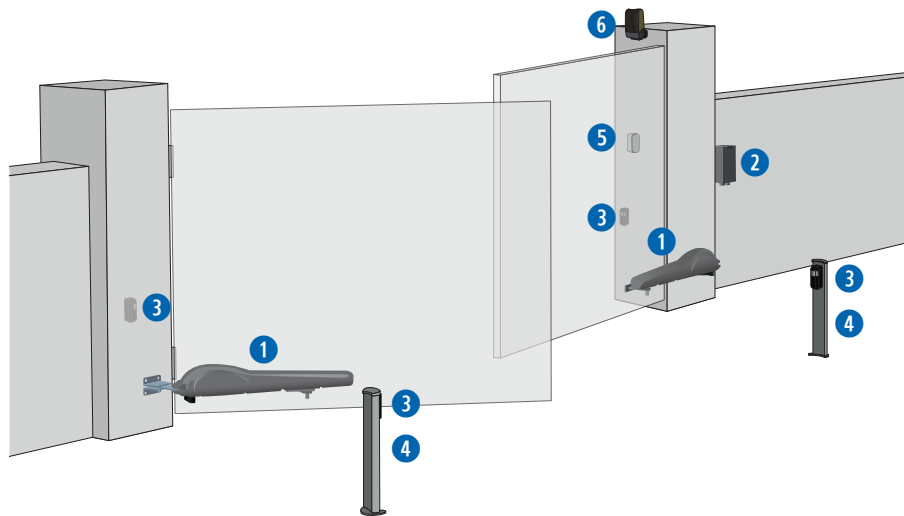
Блок управления NET24N/C для автоматического программирования оптимальной работы электропривода (арт.678261) в боксе.

Технические характеристики

ТЕХНИЧЕСКАЯ ИНФОРМАЦИЯ	MAC	MAC24
Питание электродвигателя (V)	230V ~ ± 10 % (50/60 Hz)	24V =
Мощность электродвигателя (W)	300	60
Максимальное усилие (N)	1650	1000
Время полного открытия (сек)	21	22
Время открытия на 90° (сек)*		16
Интенсивность (циклы в час)	18	40
Циклы в сутки		90
Конденсатор (µF)	8	/
Диапазон рабочих температур (°C)		-20 ÷ 50
Тепловая защита двигателя	150	/
Вес с упаковкой (Kg)		8,8
Звуковое давление (dBA)		< 70
Степень защиты		IPX4

*время открывания створки на 90°, может быть меньше, в зависимости от геометрии установки

Пример монтажа

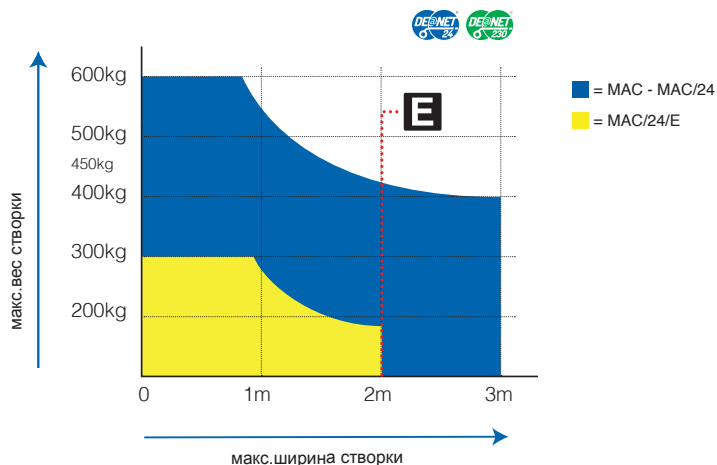


KIT информацию о составе комплекта, смотрите в прайс-листе

Специальные аксессуары

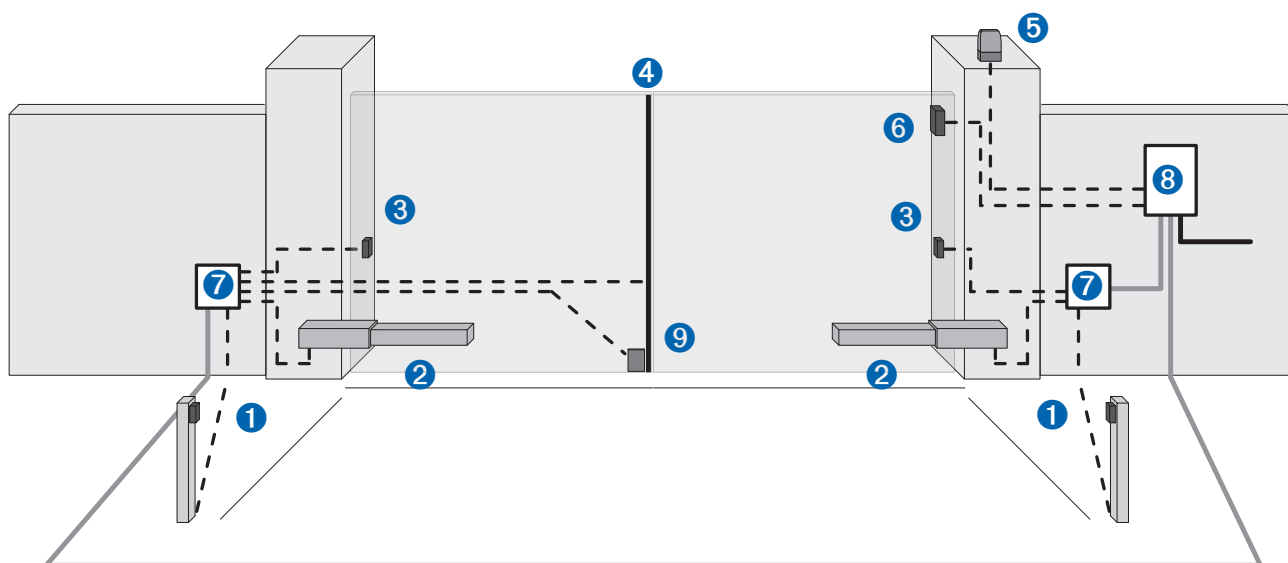


Руководство по использованию



ВНИМАНИЕ! В случае, если длина створки более 2-х метров, или, если вы используете не самоблокирующиеся модели, должен быть установлен электрический замок, чтобы удерживать ворота в закрытом положении.

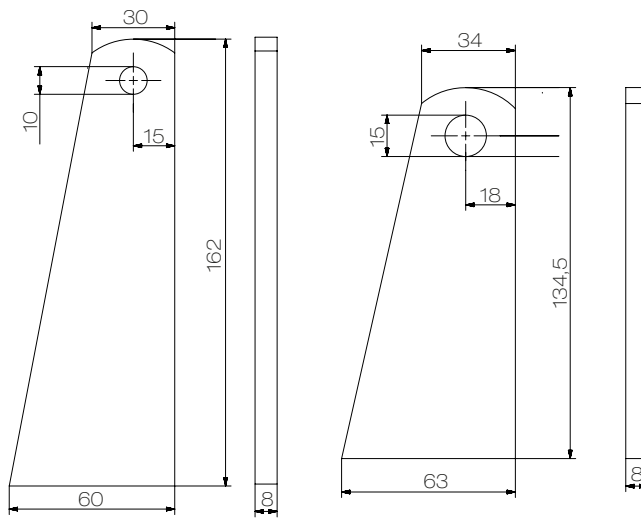
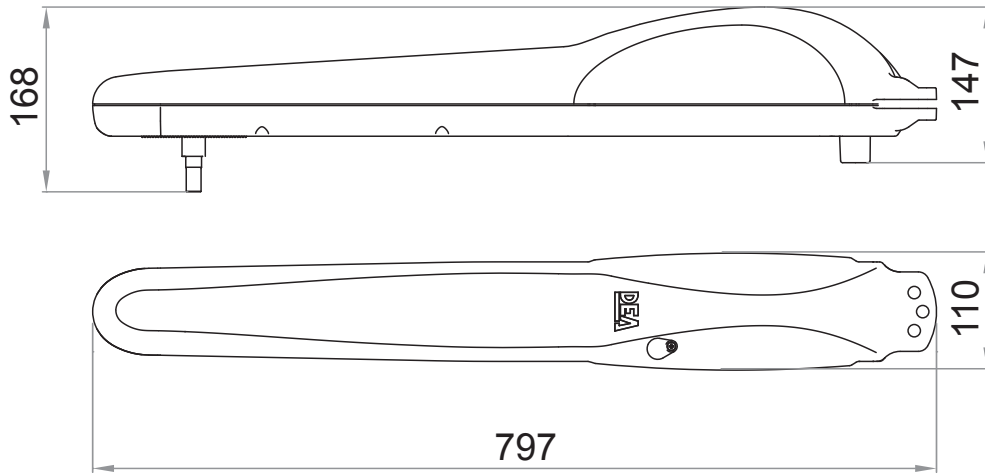
Пример монтажа



— Гофрированная труба для силового кабеля
 — Ø40 гофрированная труба для соединения блока управления с распределительной коробкой
 - - - Ø20 гофрированная труба или внешняя труба из ПВХ для соединения платы управления с приборами управления и безопасности

- 1 Стойка с фотоэлементами
- 2 Электропривод
- 3 Фотоэлементы
- 4 Ребро безопасности
- 5 Сигнальная лампа
- 6 Кодонаборная панель
- 7 Замковый выключатель
- 8 Блок управления
- 9 Распределительная коробка

Размеры



Все размеры в мм

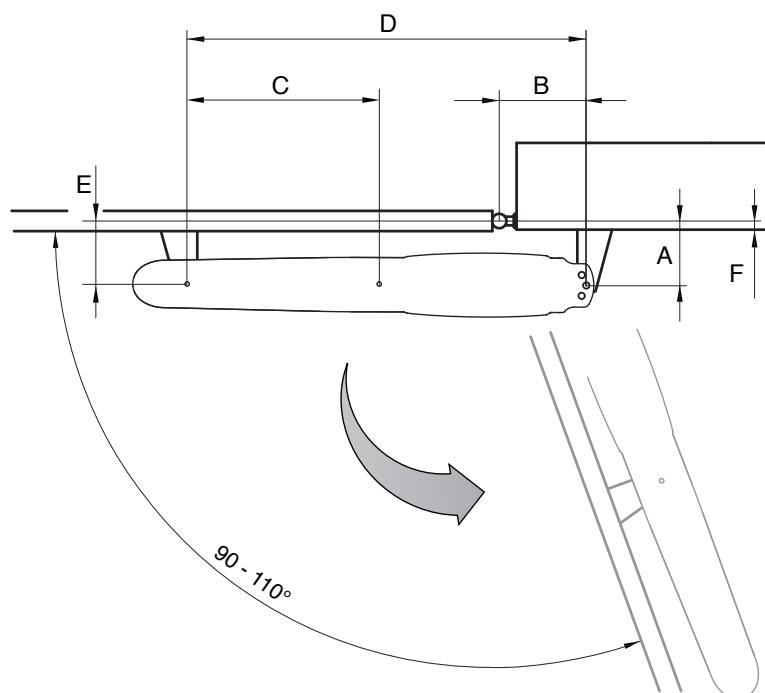
с применением механических концевиков Art. FM						
α	A	B	C	D	E	F
90°	150	150	300	690	125	0 ÷ 75
	180	150	331	685	145	100*
	210	150	363	685	145	125*
110°	135	160	321	690	125	0 ÷ 50

*без FM

без применения механических концевиков Art. FM						
α	A	B	C	D	E	F
90°	150	150	300	720	125	0 ÷ 75
	180	150	331	720	145	100
	210	150	363	715	140	125
	230	150	385	715	145	150
100°	135	160	321	720	125	0 ÷ 50
110°	135	185	375	720	125	0 ÷ 25

с применением Art. SB							Примечания
α	A	B	C	D	E	F	
90°	120	150	300	780	115	0-30	с применением механических концевиков (шток=334mm)
	120	150	321	780	135	50	
	90	150	321	780	135	80	
	70	150	321	780	135	100	без механических концевиков (шток=400mm)
	90	160	373	810	145	120	
	70	160	384	810	145	150	
100°	130	170	384	810	125	0-20	без механических концевиков на закрытии (шток=367mm)
	100	170	384	810	125	30-50	
	70	170	384	810	125	80	

SB=Набор переходников для наклонных створок Cod. 629381



DEAuser



DEAuser — это приложение для частных пользователей, которое позволяет пользоваться автоматикой на близком расстоянии через Bluetooth. Установив NET-NODE на все устройства с технологией NETLINK, вы сможете управлять своими воротами через смартфон.

Для использования с:



Art.NET-NODE 2.0
Cod. 677642



DEAinstaller



DEAinstaller — это приложение, предназначенное для профессиональных монтажников, которое позволяет программировать автоматику DEA и управлять ею на месте простым и интуитивно понятным способом со своих устройств.

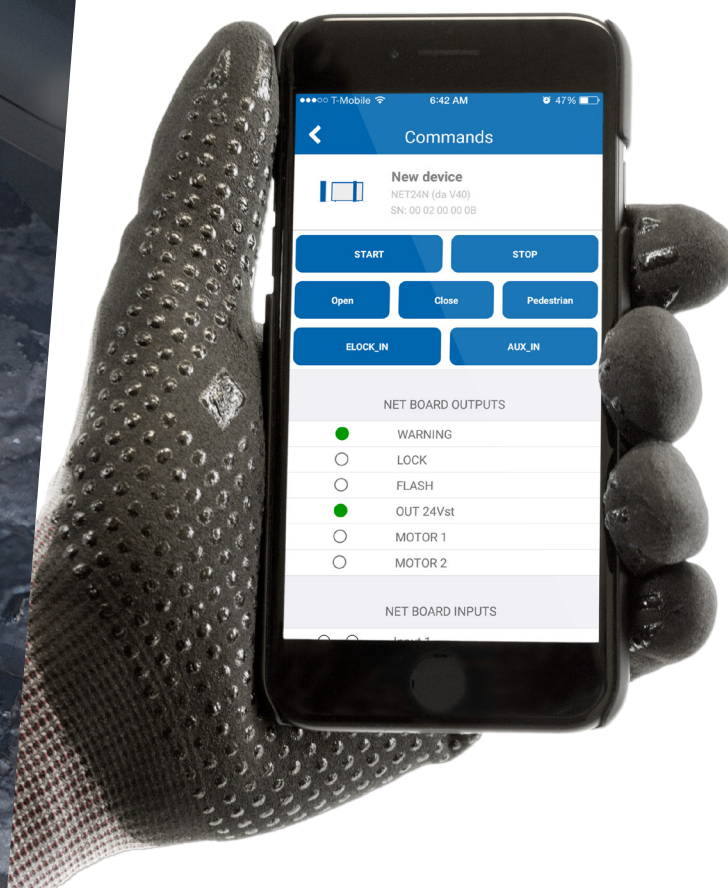
Используя NET-NODE вы можете:

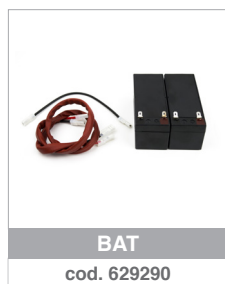
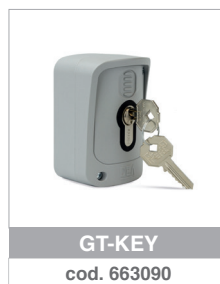
- ✓ хранить резервную копию данных всех ваших настроек
- ✓ легко настраивать параметры ваших блоков управления
- ✓ обновить прошивку
- ✓ запрограммировать период обслуживания
- ✓ управлять или настраивать пульта
- ✓ читать технические руководства и смотреть кабельные схемы
- ✓ управлять автоматикой с помощью приложения

Для использования с:



Art.NET-NODE 2.0
Cod. 677642





#safeasyoulike!

Некопируемые пульты!

Пульты GTI многофункциональны. Они имеют три варианта кодирования: DIP SWITCH, Rolling Code и D.A.R.T. новая кодировка DEA.

Вы можете настроить код пультов, чтобы гарантировать максимальную безопасность для вашего клиента.

- D. DEA**
- A. Advanced**
- R. Rolling Code**
- T. Transmission**

Ищете полную безопасность? С NET-BOX можно настроить персональный код вашего пульта GTI.



#colourasyoulike!

Выберите свой любимый цвет!

Пульты GTI можно изменить с помощью комплектов кнопок семи цветов: зеленого, светло-зеленого, синего, розового, желтого, оранжевого и фиолетового.

- зеленый
- салатный
- синий
- розовый
- желтый
- оранжевый
- фиолетовый



Внимание: Кнопки покупаются отдельно от пультов.



NETLINK

— это наша технология, применяемая к устройствам DEA для интеллектуального управления вашими монтажами как локально, так и удаленно.



Наш ассортимент

Автоматика для откатных ворот



LIVI N



REV



GULLIVER



Автоматика для секционных ворот



SPACE



ADVANCE



LIVI 902



Автоматика для распашных ворот



MAC



STING



LOOK



GEKO



LIVI 502



GHOST 100/200



OLI N



Автоматика для промышленных гаражных ворот



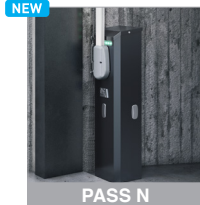
LATO



550 PL



Шлагбаумы



PASS N



STOP N



TRAFIK



Болларды



ROCK



HEADQUARTER
DEA SYSTEM S.p.A.
Via della Tecnica, 6 - 36013 Piovone Rocchette (VI) - ITALY
☎ + 39.0445.55.07.89 - 📠 + 39.0445.55.02.65
info@deasystem.com - www.deasystem.com

Branches > Italia, France, United Kingdom, Ireland, España,
Portugal, Polska, Deutschland, Беларусь

> Дочернее предприятие на территории СНГ:
ООО "ДЕА Систем Си Ай Эс"
220099 г. Минск, ул. Казинца 25А, Беларусь

+375(29)102-15-22
+375(29)572-15-22
+375(17)395-86-30

8(800)707-02-79 Единый по РФ